

Eilanddampkap
Flatline 90 cm
Mineral Black



EAN 5414425195480

Energielabel

▪ Energie efficiëntie klasse (EEdampkap)	A+
▪ Jaarlijks energie verbruik (kWh/jaar) (AECdampkap)	30,9
▪ Hydrodynamische efficiëntie klasse (FDEdampkap)	A
▪ Licht efficiëntie klasse (LEdampkap)	A
▪ Vetfilterefficiëntie klasse (GFEdampkap)	F

Functies & kenmerken

▪ Motor	Geïntegreerd
▪ Geluidsdemper	Geïntegreerd
▪ Recirculatie	Optioneel
▪ InTouch functie	Optioneel
▪ Auto stop	▪
▪ Naloopstand (minuten)	10
▪ Vetfilter	7530020
▪ Aantal vetfilters	1
▪ Vetfilter reiniging indicatie	▪
▪ Recirculatiefilter reiniging indicatie	▪
▪ Bediening	Drukknoppen
▪ Aantal snelheden	3 + power
▪ Powerstand met automatische terugschakeling (minuten)	6

Afmetingen

▪ Product afmetingen met afvoer (BxDxHmin-Hmax) (mm)	900 x 600 x 563 - 730
▪ Product afmetingen met recirculatie (BxDxHmin-Hmax) (mm)	900 x 600 x 679 - 860
▪ Max hoogte met schachtverlengstuk [a] met afvoer (mm)	1040
▪ Max hoogte met schachtverlengstuk [b] met afvoer (mm)	1350
▪ Max hoogte met schachtverlengstuk [b] met recirculatie (mm)	1480
▪ Advies afstand tussen werkblad en onderzijde dampkap met een inductie kookplaat (Hmin-Hmax)(mm)	650 - 850
▪ Advies afstand tussen werkblad en onderzijde dampkap met een gas kookplaat (Hmin-Hmax)(mm)	650 - 850
▪ Advies afstand tussen werkblad en onderzijde dampkap met elektrische of keramische kookplaat (Hmin-Hmax)(mm)	600 - 850
▪ Diameter uitblaasopening (mm)	150
▪ Positie uitlaat	Boven

Verlichting

▪ Type functionele verlichting	LED
▪ Functionele verlichting dimbaar	▪
▪ Soft-ON/OFF	▪
▪ Aantal lichtpunten functionele verlichting	4
▪ Totaal verbruik functionele verlichting (W)	8
▪ Kleurtemperatuur functionele verlichting (K)	2700

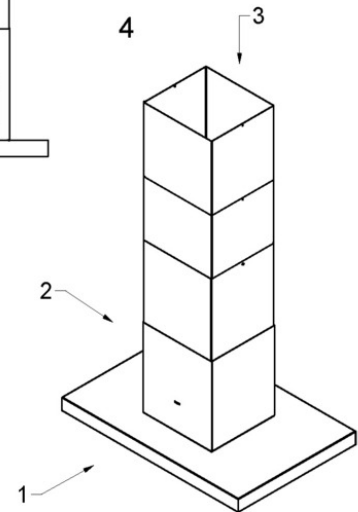
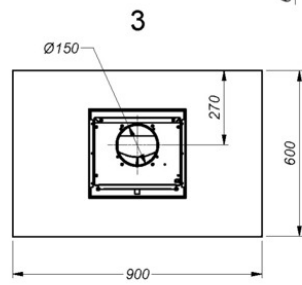
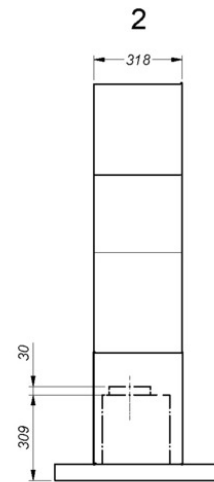
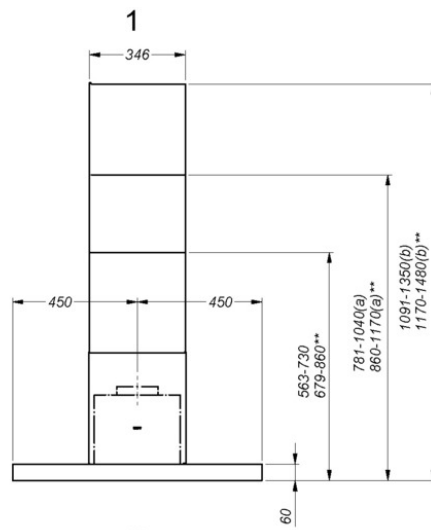
Luchthoeveelheid & geluidsniveau

▪ Vrijblazend debiet (m ³ /h)	815
▪ Debiet afvoer snelheid 1 (m ³ /h) / Max druk afvoer snelheid 1 (Pa)	277 / 66
▪ Debiet afvoer snelheid 2 (m ³ /h) / Max druk afvoer snelheid 2 (Pa)	467 / 237
▪ Debiet afvoer snelheid 3 (m ³ /h) / Max druk afvoer snelheid 3 (Pa)	620 / 382
▪ Debiet afvoer max snelheid (m ³ /h) (Qboost) / Max druk afvoer max snelheid (Pa)	707 / 382
▪ Geluidsdruk afvoer snelheid 1 (dB(A)) / Geluidsniveau afvoer snelheid 1 (dB(A))	24 / 35
▪ Geluidsdruk afvoer snelheid 2 (dB(A)) / Geluidsniveau afvoer snelheid 2 (dB(A))	34 / 46
▪ Geluidsdruk afvoer snelheid 3 (dB(A)) / Geluidsniveau afvoer snelheid 3 (dB(A))	41 / 53
▪ Geluidsdruk afvoer max snelheid (dB(A)) / Geluidsniveau afvoer max snelheid (dB(A)) (LWAboost)	44 / 56

Technische eigenschappen

▪ Maximaal vermogen (W)	118
▪ Netspanning (V)	230
▪ Frequentie (Hz)	50
▪ Elektriciteitsverbruik in stand-by-mode (Ps) (W)	0.25
▪ Netto gewicht (kg)	37,5
▪ Lengte van de aansluitkabel (m)	1,3

7640 - 7642



Installatie accessoires

Rugwandpaneel & verlenschouw

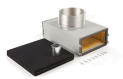
- 7642120 Verlenschouw optie A Mineral Black met max. 310mm
- 7642130 Verlenschouw optie B Mineral Black met max. 620mm

Extra accessoires

- 840029 Afstandsbediening los te verkrijgen

Accessoires

Recirculatie kit



7640400

Monoblock recirculatiekit Novy Flatline eiland

Kit aansturing



990030

Kit voor klepsturing of externe verlichting

Efficiëntie curve

